

MF Montageschienen-Träger

für 10 x 3 mm Sammelschienen und 35 mm Hutschienen



Für die Montage von 10 x 3 Sammelschienen und 35 mm Hutschienen können je nach Anwendung und Einbauverhältnisse verschiedene Montagefüße eingesetzt werden. Es stehen hierzu 4 Versionen zur Verfügung.

Bei der Montage von 10 x 3 mm Schienen ist ein entsprechender Befestigungsclip zu verwenden. Die Befestigung erfolgt mittels Schraube und integriertem Gewinde M6.

RoHS
compliant

REACH
COMPLIANCE

Technische Daten

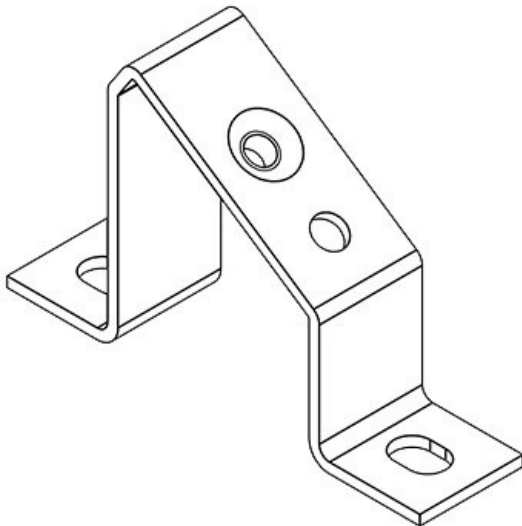
Material Stahl, galvanisch verzinkt

Vorteile

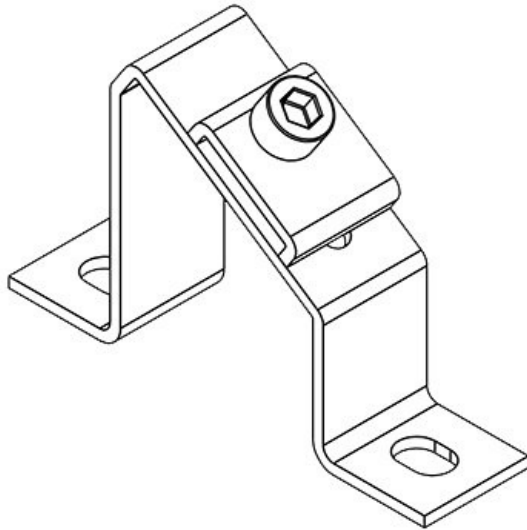
- Große Vielfalt an unterschiedlichen Größen und Bauformen
- Einfache Montage von 35 mm Hutschienen und 10 x 3 Sammelschienen
- Montagefuß Typ D zur Befestigung von 2 Hutschienen auf nur einem Träger

Produktvarianten & Größen

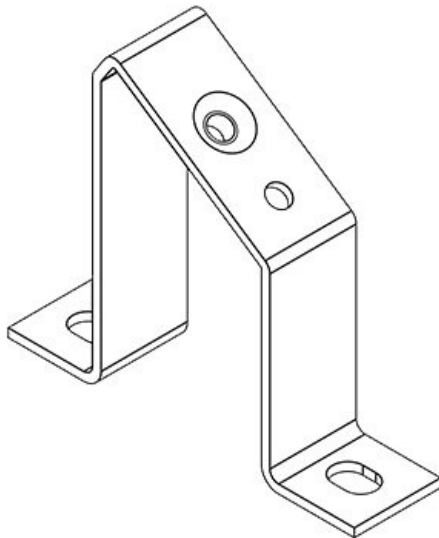
MF-A49



Art.-Nr.	36056	Durchmesser	7 mm
EAN	4251269302	Schraublöcher	
	022		
Verpackungseinheit	10		
Länge	80 mm		
Breite	20 mm		
Höhe	49 mm		
Anzahl Schraublöcher	2		



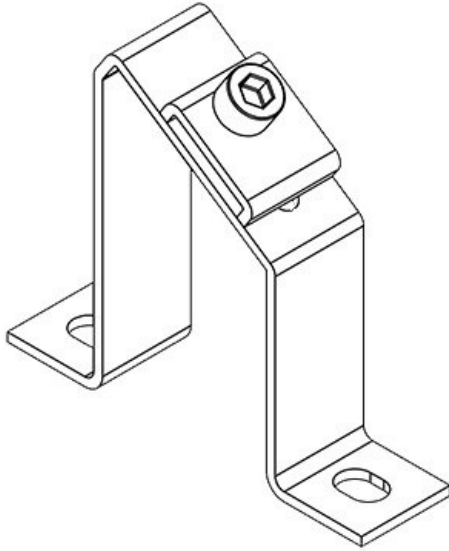
Art.-Nr. **36058** Durchmesser **7 mm**
EAN **4251269302** Schraublöcher
039
Verpackungseinheit **10**
Länge **80 mm**
Breite **20 mm**
Höhe **49 mm**
Anzahl **2**
Schraublöcher



Art.-Nr. **36064** Durchmesser **7 mm**
EAN **4251269302** Schraublöcher
046
Verpackungseinheit **10**
Länge **80 mm**
Breite **20 mm**
Höhe **68 mm**
Anzahl **2**
Schraublöcher

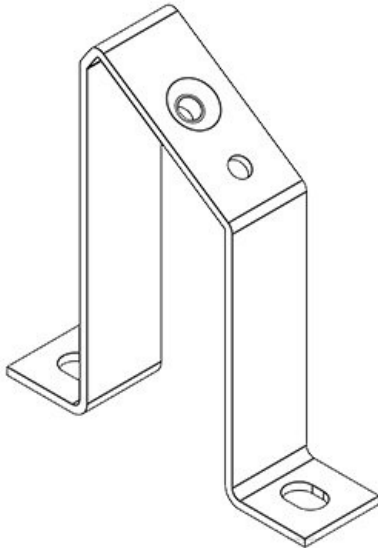
MF-A68 + Clip

Art.-Nr. **36066** Durchmesser **7 mm**
EAN **4251269302** Schraublöcher
053
Verpackungsei **10**
nheit
Länge **80 mm**
Breite **20 mm**
Höhe **68 mm**
Anzahl **2**
Schraublöcher

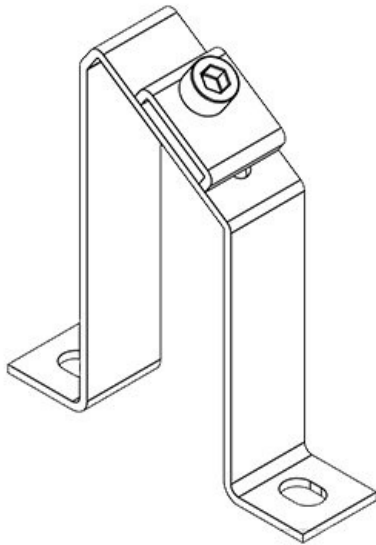


MF-A88

Art.-Nr. **36072** Durchmesser **7 mm**
EAN **4251269302** Schraublöcher
060
Verpackungsei **10**
nheit
Länge **80 mm**
Breite **20 mm**
Höhe **88 mm**
Anzahl **2**
Schraublöcher

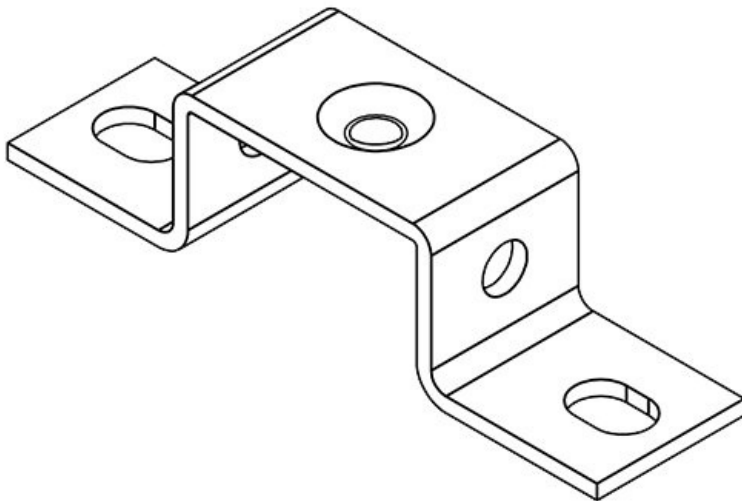


MF-A88 + Clip



Art.-Nr. **36074** Durchmesser **7 mm**
EAN **4251269302** Schraublöcher
077
Verpackungsei **10**
nheit
Länge **80 mm**
Breite **20 mm**
Höhe **88 mm**
Anzahl **2**
Schraublöcher

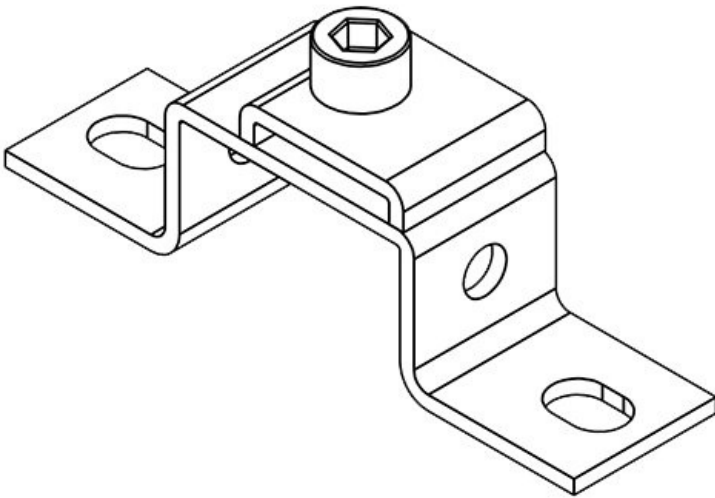
MF-B20



Art.-Nr. **36000** Durchmesser **7 mm**
EAN **4251269301** Schraublöcher
889
Verpackungsei **10**
nheit
Länge **80 mm**
Breite **20 mm**
Höhe **20 mm**
Anzahl **2**
Schraublöcher

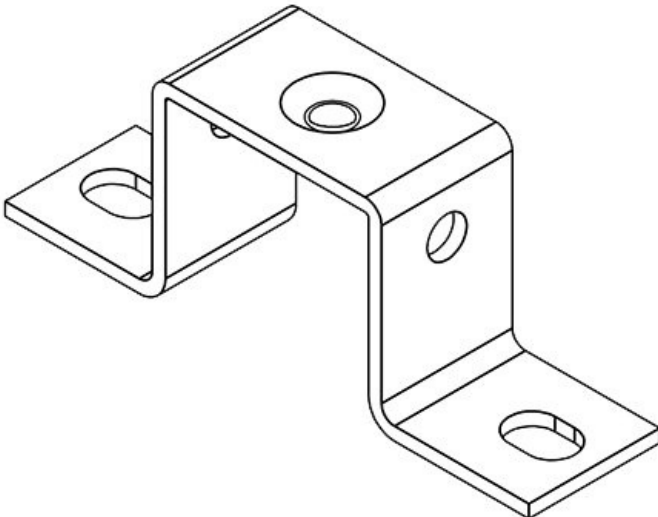
MF-B20 + Clip

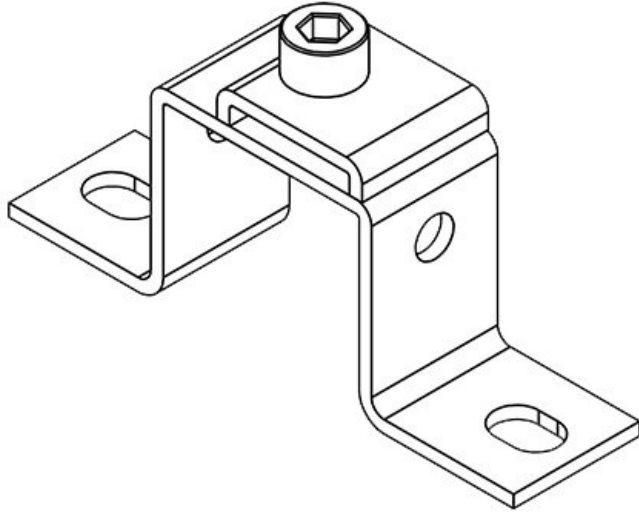
Art.-Nr. **36002** Durchmesser **7 mm**
EAN **4251269301** Schraublöcher
896
Verpackungseinheit **10**
Länge **80 mm**
Breite **20 mm**
Höhe **20 mm**
Anzahl **2**
Schraublöcher



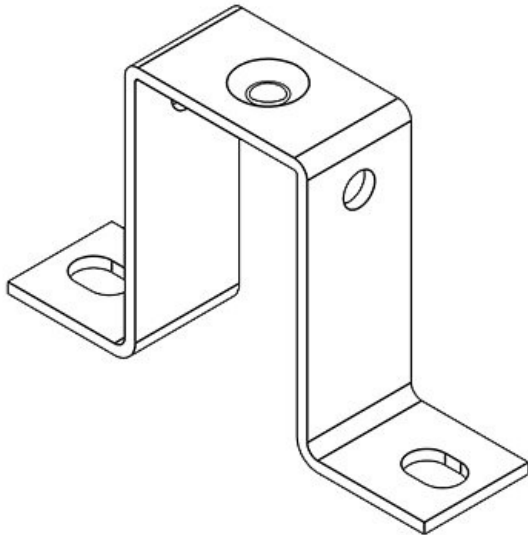
MF-B30

Art.-Nr. **36008** Durchmesser **7 mm**
EAN **4251269301** Schraublöcher
902
Verpackungseinheit **10**
Länge **80 mm**
Breite **20 mm**
Höhe **30 mm**
Anzahl **2**
Schraublöcher





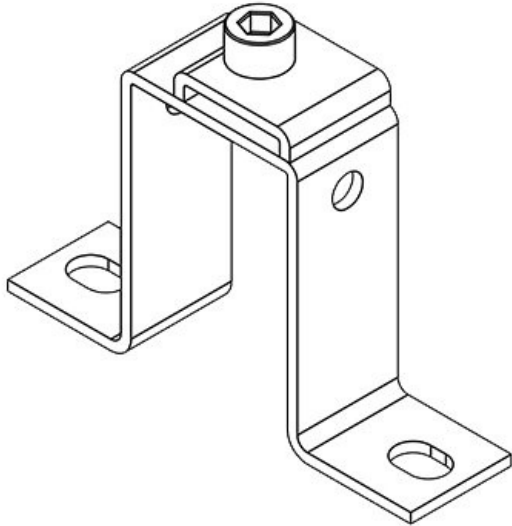
Art.-Nr. **36010** Durchmesser **7 mm**
EAN **4251269301** Schraublöcher
919
Verpackungseinheit **10**
Länge **80 mm**
Breite **20 mm**
Höhe **30 mm**
Anzahl **2**
Schraublöcher



Art.-Nr. **36016** Durchmesser **7 mm**
EAN **4251269301** Schraublöcher
926
Verpackungseinheit **10**
Länge **80 mm**
Breite **20 mm**
Höhe **50 mm**
Anzahl **2**
Schraublöcher

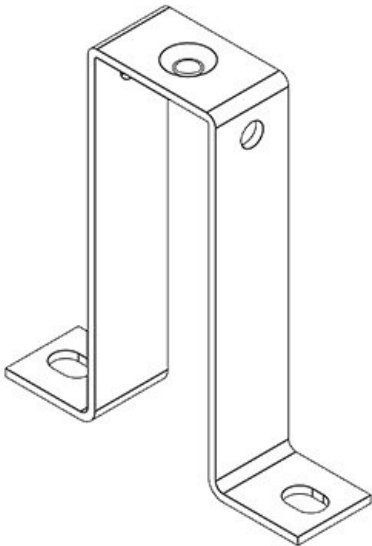
MF-B50 + Clip

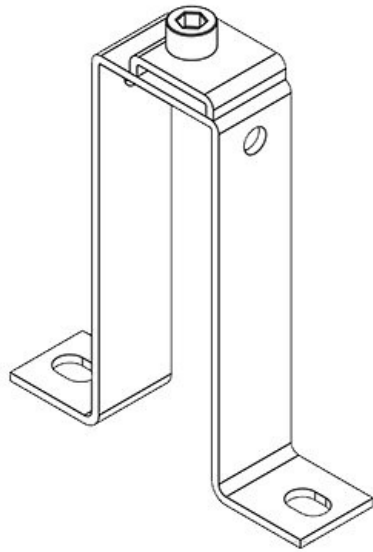
Art.-Nr. **36018** Durchmesser **7 mm**
EAN **4251269301** Schraublöcher
933
Verpackungseinheit **10**
Länge **80 mm**
Breite **20 mm**
Höhe **50 mm**
Anzahl **2**
Schraublöcher



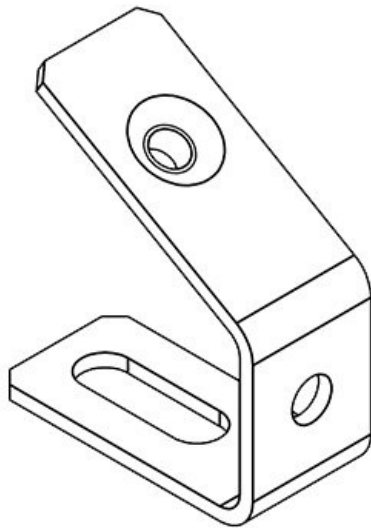
MF-B90

Art.-Nr. **36024** Durchmesser **7 mm**
EAN **4251269301** Schraublöcher
940
Verpackungseinheit **10**
Länge **80 mm**
Breite **20 mm**
Höhe **90 mm**
Anzahl **2**
Schraublöcher





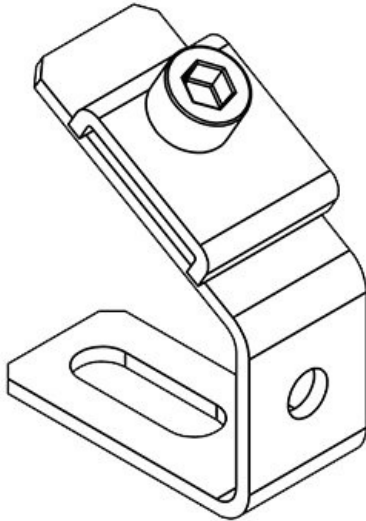
Art.-Nr. **36026** Durchmesser **7 mm**
EAN **4251269301** Schraublöcher
957
Verpackungseinheit **10**
Länge **80 mm**
Breite **20 mm**
Höhe **90 mm**
Anzahl **2**
Schraublöcher



Art.-Nr. **36032** Durchmesser **7 mm**
EAN **4251269301** Schraublöcher
964
Verpackungseinheit **10**
Länge **40 mm**
Breite **18 mm**
Höhe **40 mm**
Anzahl **1**
Schraublöcher

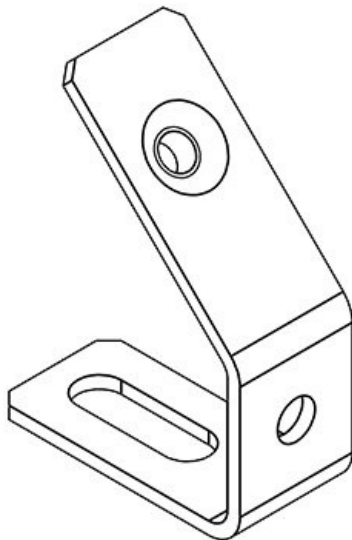
MF-C40 + Clip

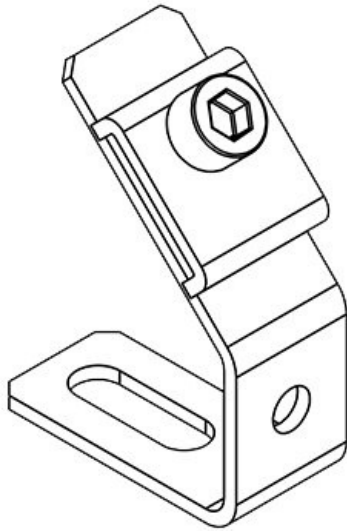
Art.-Nr. **36034** Durchmesser **7 mm**
EAN **4251269301** Schraublöcher
971
Verpackungseinheit **10**
Länge **40 mm**
Breite **18 mm**
Höhe **40 mm**
Anzahl **1**
Schraublöcher



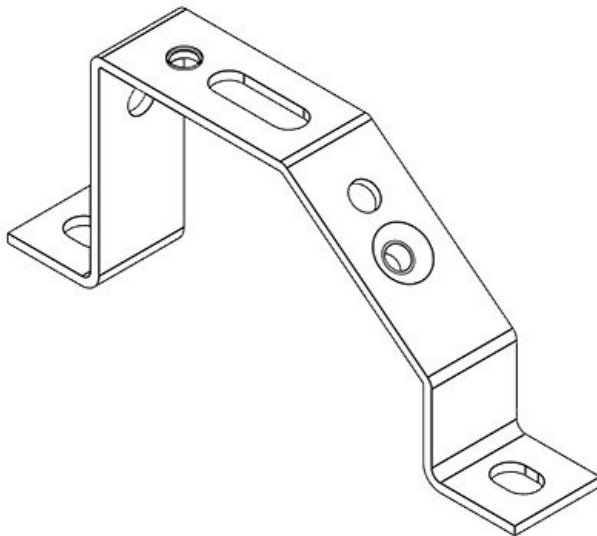
MF-C53

Art.-Nr. **36040** Durchmesser **7 mm**
EAN **4251269301** Schraublöcher
988
Verpackungseinheit **10**
Länge **40 mm**
Breite **18 mm**
Höhe **53 mm**
Anzahl **1**
Schraublöcher





Art.-Nr. **36042** Durchmesser **7 mm**
EAN **4251269301** Schraublöcher
995
Verpackungsei **10**
nheit
Länge **40 mm**
Breite **18 mm**
Höhe **53 mm**
Anzahl **1**
Schraublöcher



Art.-Nr. **36048** Durchmesser **7 mm**
EAN **4251269302** Schraublöcher
008
Verpackungsei **10**
nheit
Länge **120 mm**
Breite **20 mm**
Höhe **49 mm**
Anzahl **2**
Schraublöcher

Art.-Nr. **36050** Durchmesser **7 mm**
EAN **4251269302** Schraublöcher
015
Verpackungseinheit **10**
Länge **120 mm**
Breite **20 mm**
Höhe **49 mm**
Anzahl **2**
Schraublöcher

